



SAFETY INSTRUCTION SHEET / FICHE D'INSTRUCTIONS DE SÉCURITÉ

Sola MCR Hardwired Series Power Conditioners Sola Série MCR câblée Conditionneur de Puissance

PLEASE READ AND FOLLOW THESE INSTRUCTIONS! / VEUILLEZ LIRE ET SUIVRE CES INSTRUCTIONS!

This sheet contains important safety instructions that must be followed during the installation and operation of the power conditioner. Follow all warnings placed on the unit and in this sheet.

Cette fiche contient des instructions de sécurité importantes qui doivent être suivies lors de l'installation et du fonctionnement du conditionneur d'alimentation. Suivez tous les avertissements placés sur l'unité et dans cette feuille

⚠ SAFETY PRECAUTIONS/ PRÉCAUTIONS DE SÉCURITÉ

⚠ **DANGER** – Risk of serious injury or death. High voltages are present inside the unit. Do not reach inside while it is energized. This unit contains no user serviceable parts.

⚠ **DANGER** – Risque de blessures graves ou mortelles. Des tensions élevées sont présentes à l'intérieur de l'unité. N'atteignez pas l'intérieur lorsqu'il est sous tension. Cet appareil ne contient aucune pièce réparable par l'utilisateur.

GENERAL OPERATING INFORMATION / INFORMATIONS GÉNÉRALES DE FONCTIONNEMENT

These units are for use in an indoor humidity and temperature-controlled environment. Mount the unit in either a horizontal or vertical position. The unit should be located where contact with the transformer's hot surface is unlikely. If mounted in a vertical position (e.g., on a wall), steel mounting hardware must be selected in accordance with Table / Tableau 1. The wiring compartment should also be facing up.

Ces unités sont destinées à être utilisées dans un environnement intérieur à humidité et température contrôlées. Montez l'unité en position horizontale ou verticale. L'unité doit être placée là où le contact avec la surface chaude du transformateur est peu probable. S'il est monté en position verticale (par exemple sur un mur), le matériel de montage en acier doit être sélectionné conformément au tableau 1. Le compartiment de câblage doit également être orienté vers le haut.

Table 1: Mounting Hardware / Tableau 1: Le matériel de montage

MCR Rated VA / VA nominale MCR	Steel Mounting Screws (Minimum Diameter) / Vis de montage en acier (diamètre minimum)
120 VA	#10 machine screws
250 VA	1/4 in. bolts
500–1,000 VA	5/16 in. bolts
1,500–10,000 VA	3/8 in. bolts
15,000 VA	1/2 in. bolts

All regulators generate a considerable amount of heat and depend on natural convection for adequate cooling. It is important that ventilation openings not be obstructed. Mounting in a confined or poorly ventilated space should be avoided, unless special provisions have been made for ventilation. For proper ventilation, allow a minimum of 12 inches of clearance above the unit and minimum of 6 inches of clearance on each side.

Tous les régulateurs génèrent une quantité considérable de chaleur et dépendent de la convection naturelle pour un refroidissement adéquat. Il est important que les ouvertures de ventilation ne soient pas obstruées. Le montage dans un espace confiné ou mal ventilé doit être évité, sauf si des dispositions spéciales ont été prises pour la ventilation. Pour une bonne ventilation, laissez un minimum de 12 pouces de dégagement au-dessus de l'unité et un minimum de 6 pouces de dégagement de chaque côté.

TECHNICAL SUPPORT / SOUTIEN TECHNIQUE

1-800-377-4384 • 1-847-268-6651 • solahd.technicalservices@emerson.com • www.solahd.com

MCR Hardwired Series – 50 Hz & 60 Hz User Manual: <https://www.appleton.emerson.com/catalog/en-us/shop/appleton/solahd-mcr-hardwired>

T&C: <https://www.appleton.emerson.com/documents/appleton-grp-llc-terms-of-sale-policies-procedures-en-us-7444090.pdf>



USER MANUAL



While every precaution has been taken to ensure accuracy and completeness in this manual, Appleton Grp LLC d/b/a Appleton Group assumes no responsibility, and disclaims all liability for damages resulting from use of this information or for any errors or omissions. Specifications are subject to change without notice.

Electrical / Branchements électriques

- ⚠ WARNING** – Risk of Electric Shock, Fire or Personal Injury Hazard – All hardwired units must be installed in accordance with all local, National Electrical Code® (NEC®) and CEC wiring and installation codes.
- ⚠ AVERTISSEMENT** – Risque de choc électrique, d'incendie ou de blessure corporelle – Toutes les unités câblées doivent être installées conformément à tous les codes d'installation et de câblage locaux, NEC et CEC.
- ⚠ CAUTION!** All hardwired units should be installed in accordance with local and national electrical codes.
- ⚠ Mise en garde!** Tous les appareils câblés doivent être installés conformément aux codes électriques nationaux et locaux.

For Catalog Numbers / Pour les références 63-23-112-4 & 63-23-125-4

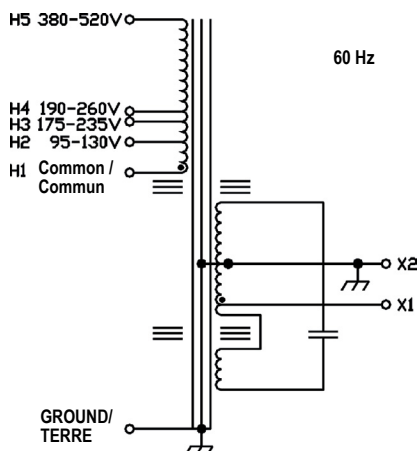


FIGURE 1

Table / Tableau 2: Electrical Connections / Raccordements électriques—Figure 1

Catalog Number / Référence catalogue	Primary Voltage / Tension primaire	Connect Lines to / Brancher les câbles à
63-23-112-4 63-23-125-4	120	H1 and H2
	208	H1 and H3
	240	H1 and H4
	480	H1 and H5
	Secondary Voltage / Tension secondaire	Connect Lines to / Brancher les câbles à
120	X1 and X2	

Table / Tableau 3: Product Parameters / Paramètres du produit

Catalog Number / Référence catalogue	VA	BTU Output at Full load, +40°C ambient / Sortie en BTU à pleine charge, temp. ambiante de +40 °C
63-23-112-4	120	136
63-23-125-4	250	225

Table / Tableau 4: Fusing & Wiring / Fusibles et câblage

Catalog Number / Référence catalogue	Required Circuit Protection/Minimum Gauge for 90°C Wire / Protection exigée du circuit/calibre minimal des câbles à 90 °C					Minimum Gauge for 90°C Wire / Calibre minimal des câbles à 90 °C		
	Input Voltage / Tension d'entrée					Output Voltage / Tension de sortie		
	95–130	175–235	190–260	380–520	475–650	120	208	240
63-23-112-4	3 A/14 AWG	3 A/14 AWG	3 A/14 AWG	1 A/14 AWG	---	14 AWG	---	---
63-23-125-4	6 A/14 AWG	3 A/14 AWG	3 A/14 AWG	1 A/14 AWG	---	14 AWG	---	---

For Catalog Numbers / Pour les références 63-23-150-8, 63-23-175-8, 63-23-210-8*, 63-23-215-8*, 63-23-220-8*, 63-23-230-8* & 63-23-250-8*

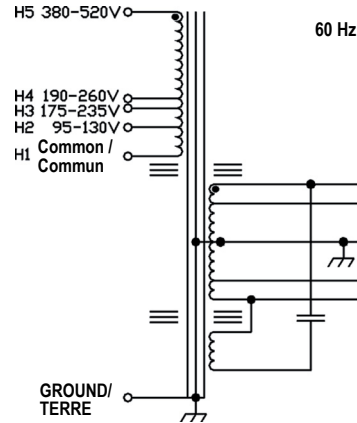


FIGURE 2

Table / Tableau 5: Electrical Connections / Raccordements électriques—Figure 2

Catalog Number / Référence catalogue	Primary Voltage / Tension primaire	Connect Lines to / Brancher les câbles à
63-23-150-8 63-23-175-8 63-23-210-8* 63-23-215-8* 63-23-220-8*	120	H1 and H2
	208	H1 and H3
	240	H1 and H4
	480	H1 and H5
	Secondary Voltage / Tension secondaire	Connect Lines to / Brancher les câbles à
63-23-230-8* 63-23-250-8*	120	X1 and X2
	208	X4 and X5
	240	X1 and X3

Table / Tableau 6: Product Parameters / Paramètres du produit

Catalog Number / Référence catalogue	VA	BTU Output at Full load, +40°C ambient / Sortie en BTU à pleine charge, temp. ambiante de +40 °C
63-23-150-8	500	280
63-23-175-8	750	444
63-23-210-8*	1000	519
63-23-215-8*	1500	686
63-23-220-8*	2000	1229
63-23-230-8*	3000	1331
63-23-250-8*	5000	2117

Table / Tableau 7: Fusing & Wiring / Fusibles et câblage

Catalog Number / Référence catalogue	Required Circuit Protection/Minimum Gauge for 90°C Wire / Protection exigée du circuit/calibre minimal des câbles à 90 °C					Minimum Gauge for 90°C Wire / Calibre minimal des câbles à 90 °C		
	Input Voltage / Tension d'entrée					Output Voltage / Tension de sortie		
	95-130	175-235	190-260	380-520	475-650	120	208	240
63-23-150-8	10 A/14 AWG	6 A/14 AWG	6 A/14 AWG	3 A/14 AWG	---	14 AWG		
63-23-175-8	15 A/14 AWG	10 A/14 AWG	6 A/14 AWG	3 A/14 AWG	---	14 AWG		
63-23-210-8*	15 A/14 AWG	10 A/14 AWG	10 A/14 AWG	6 A/14 AWG	---	14 AWG		
63-23-215-8*	25 A/10 AWG	15 A/14 AWG	15 A/14 AWG	10 A/14 AWG	---	12 AWG	14 AWG	
63-23-220-8*	30 A/10 AWG	20 A/12 AWG	15 A/14 AWG	10 A/14 AWG	---	10 AWG	14 AWG	
63-23-230-8*	45 A/8 AWG	25 A/10 AWG	25 A/10 AWG	15 A/14 AWG	---	8 AWG	12 AWG	
63-23-250-8*	80 A/4 AWG	40 A/8 AWG	40 A/8 AWG	20 A/12 AWG	---	8 AWG**	10 AWG	

* Canadian option: For cULus units, replace "- 8" suffix (UL only model) with "- C8" (cULus model). / Option canadienne : Pour les appareils cULus, remplacer le suffixe « - 8 » (modèle UL uniquement) par « -C8 » (modèle cULus).

**Leads in the wiring compartment must have 105°C sleeving. / Les câbles se trouvant dans le compartiment de câblage doivent être placés dans des gaines à 105 °C.

For Catalog Numbers / Pour les références 63-31-150-8, 63-32-210-8, 63-32-220-8, & 63-32-230-8

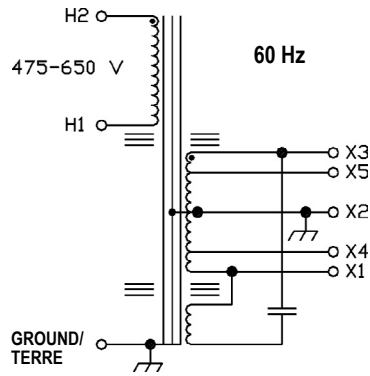


FIGURE 3

Table / Tableau 8: Electrical Connections / Raccordements électriques—Figure 3

Catalog Number / Référence catalogue	Primary Voltage / Tension primaire	Connect Lines to / Brancher les câbles à
63-31-150-8 63-32-210-8 63-32-220-8 63-32-230-8	600	H1 and H2
	Secondary Voltage / Tension secondaire	Connect Lines to / Brancher les câbles à
	120	X1 and X2 OR X3 and X2
	208	X4 and X5
	240	X1 and X3

Table / Tableau 9: Product Parameters / Paramètres du produit

Catalog Number / Référence catalogue	VA	BTU Output at Full load, +40°C ambient / Sortie en BTU à pleine charge, temp. ambiante de +40 °C
63-31-150-8	500	280
63-32-210-8	1000	519
63-32-220-8	2000	1229
63-32-230-8	3000	1331

Table / Tableau 10: Fusing & Wiring / Fusibles et câblage

Catalog Number / Référence catalogue	Required Circuit Protection/Minimum Gauge for 90°C Wire / Protection exigée du circuit/calibre minimal des câbles à 90 °C					Minimum Gauge for 90°C Wire / Calibre minimal des câbles à 90 °C		
	Input Voltage / Tension d'entrée					Output Voltage / Tension de sortie		
	95-130	175-235	190-260	380-520	475-650	120	208	240
63-31-150-8	---	---	---	---	2 A/14 AWG	14 AWG		
63-32-210-8	---	---	---	---	3 A/14 AWG	14 AWG		
63-32-220-8	---	---	---	---	10 A/14 AWG	10 AWG	14 AWG	
63-32-230-8	---	---	---	---	15 A/12 AWG	8 AWG	12 AWG	

For Catalog Numbers / Pour les références 63-28-275-8, 63-28-310-8, & 63-28-315-8

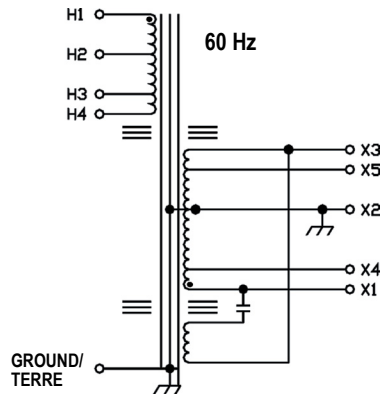


FIGURE 4

Table / Tableau 11: Electrical Connections / Raccordements électriques—Figure 4

Catalog Number / Référence catalogue	Primary Voltage / Tension primaire	Connect Lines to / Brancher les câbles à
63-28-275-8 63-28-310-8 63-28-315-8	208	H2 and H3
	240	H2 and H4
	480	H1 and H4
	Secondary Voltage / Tension secondaire	Connect Lines to / Brancher les câbles à
	120	X1 and X2 OR X3 and X2
	208	X4 and X5
	240	X1 and X3

Table / Tableau 12: Product Parameters / Paramètres du produit

Catalog Number / Référence catalogue	VA	BTU Output at Full load, +40°C ambient / Sortie en BTU à pleine charge, temp. ambiante de +40 °C
63-28-275-8	7500	2407
63-28-310-8	10000	3209
63-28-315-8	15000	4813

Table / Tableau 13: Fusing & Wiring / Fusibles et câblage

Catalog Number / Référence catalogue	Required Circuit Protection/Minimum Gauge for 90°C Wire / Protection exigée du circuit/calibre minimal des câbles à 90 °C					Minimum Gauge for 90°C Wire / Calibre minimal des câbles à 90 °C		
	Input Voltage / Tension d'entrée					Output Voltage / Tension de sortie		
	95–130	175–235	190–260	380–520	475–650	120	208	240
63-28-275-8	---	60 A/6 AWG	60 A/8 AWG	30 A/10 AWG	---	4 AWG	8 AWG	8 AWG
63-28-310-8	---	80 A/3 AWG	80 A/4 AWG	40 A/8 AWG	---	3 AWG	6 AWG	8 AWG
63-28-315-8	---	125 A/1 AWG	110 A/2 AWG	60 A/4 AWG	---	0 AWG	4 AWG	4 AWG

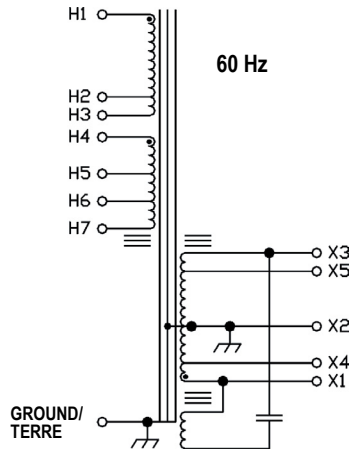


FIGURE 5

Table / Tableau 14: Electrical Connections / Raccordements électriques—Figure 5

Catalog Number / Référence catalogue	Primary Voltage / Tension primaire	Interconnect / Interconnexion	Connect Lines to / Brancher les câbles à
63-29-250-8 63-29-275-8 63-29-310-8 63-29-315-8	208	H1 to H4 H2 to H5	H1 and H5
	240	H1 to H4 H3 to H6	H1 and H6
	480	H3 to H4	H1 and H6
	600	H3 to H4	H1 and H7
	Secondary Voltage / Tension secondaire	Interconnect / Interconnexion	Connect Lines to / Brancher les câbles à
120	---	X1 and X2 OR X3 and X2	
208	---	X4 and X5	
240	---	X1 and X3	

Table / Tableau 15: Product Parameters / Paramètres du produit

Catalog Number / Référence catalogue	VA	BTU Output at Full load, +40°C ambient / Sortie en BTU à pleine charge, temp. ambiante de +40 °C
63-29-250-8	5000	2117
63-29-275-8	7500	2407
63-29-310-8	10000	3209
63-29-315-8	15000	4813

Table / Tableau 16: Fusing & Wiring / Fusibles et câblage

Catalog Number / Référence catalogue	Required Circuit Protection/Minimum Gauge for 90°C Wire / Protection exigée du circuit/calibre minimal des câbles à 90 °C					Minimum Gauge for 90°C Wire / Calibre minimal des câbles à 90 °C		
	Input Voltage / Tension d'entrée					Output Voltage / Tension de sortie		
	95–130	175–235	190–260	380–520	475–650	120	208	240
63-29-250-8	---	40 A/8 AWG	40 A/8 AWG	20 A/12 AWG	15 A/12 AWG	8 AWG**	10 AWG	
63-29-275-8	---	60 A/6 AWG	60 A/6 AWG	30 A/10 AWG	25 A/10 AWG	4 AWG	4 AWG	4 AWG
63-29-310-8	---	80 A/3 AWG	80 A/4 AWG	40 A/8 AWG	30 A/10 AWG	3 AWG	6 AWG	8 AWG
63-29-315-8	---	125 A/1 AWG	110 A/2 AWG	60 A/4 AWG	50 A/8 AWG	0 AWG	4 AWG	4 AWG

**Leads in the wiring compartment must have 105°C sleeving.

For Catalog Numbers / Pour les références 63-23-612-8, 63-23-625-8, 63-23-650-8, 63-23-710-8, 63-23-720-8, 63-23-730-8, 63-23-750-8, 63-28-775-8, 63-28-810-8, 63-28-815-8

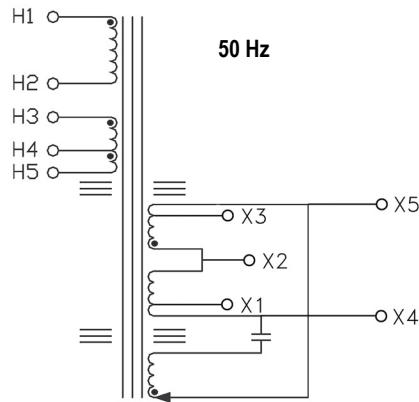


FIGURE 6

Table / Tableau 17: Electrical Connections / Raccordements électriques—Figure 6

Unit / Appareil	Input Volts / Tension d'entrée	Input Terminals / Bornes d'entrée	Jumper Connection / Raccordement des cavaliers	Output Connection / Raccordement de sortie
250 to 5000 VA	90-130	H1-H4	(H1-H3) (H2-H4)	(All Models) 110-X1-X2 OR X2-X3 120 X4-X2 OR X2-X5 220-X1-X3 240 X4-X5
	182-260	H1-H4	(H2-H3)	
	310-450	H1-H5	(H2-H3)	
7500 VA	180-260	H1-H5	(H1-H3) (H2-H5)	
	310-450	H1-H4	(H2-H3)	
10000-15000 VA	180-260	H1-H4	(H2-H3)	
	310-450	H1-H5	(H2-H3)	

Table / Tableau 18: Product Parameters / Paramètres du produit

Catalog Number / Référence catalogue	VA	BTU Output at Full load, +40°C ambient / Sortie en BTU à pleine charge, temp. ambiante de +40 °C
63-23-612-8	120	85
63-23-625-8	250	160
63-23-650-8	500	300
63-23-710-8	1000	525
63-23-720-8	2000	825
63-23-730-8	3000	1263
63-23-750-8	5000	2105
63-28-775-8	7500	4105
63-28-810-8	10000	4210
63-28-815-8	15000	4815

Table / Tableau 19: Fusing & Wiring / Fusibles et câblage

Catalog Number / Référence catalogue	Required Circuit Protection/Minimum Gauge for 90°C Wire / Protection exigée du circuit/calibre minimal des câbles à 90 °C			Minimum Gauge for 90°C Wire / Calibre minimal des câbles à 90 °C	
	Input Voltage / Tension d'entrée			Output Voltage / Tension de sortie	
	110-120	220-240	380-415	110-120	220-240
63-23-612-8	3 A/1,0 mm ²	1,5 A/1,0 mm ²	0,8 A/1,0 mm ²	1,0 mm	1,0 mm
63-23-625-8	6 A/1,0 mm ²	3 A/1,0 mm ²	1 A/1,0 mm ²	1,0 mm	1,0 mm
63-23-650-8	10 A/1,5 mm ²	6 A/1,0 mm ²	3 A/1,0 mm ²	1,0 mm	1,0 mm
63-23-710-8	15 A/2,5 mm ²	10 A/1,5 mm ²	6 A/1,0 mm ²	1,5 mm	1,0 mm
63-23-720-8	30 A/6,0 mm ²	15 A/2,5 mm ²	10 A/1,5 mm ²	4,0 mm	1,5 mm
63-23-730-8	45 A/16,0 mm ²	25 A/4,0 mm ²	15 A/2,5 mm ²	6,0 mm	2,5 mm
63-23-750-8	80 A/25,0 mm ²	40 A/10,0 mm ²	20 A/4,0 mm ²	16,0 mm	4,0 mm
63-28-775-8	---	60 A/16,0 mm ²	30 A/6,0 mm ²	25,0 mm	10,0 mm
63-28-810-8	---	80 A/25,0 mm ²	40 A/10,0 mm ²	35,0 mm	16,0 mm
63-28-815-8	---	110 A/50,0 mm ²	60 A/16,0 mm ²	45,0 mm	25,0 mm